

Прицепные опрыскиватели

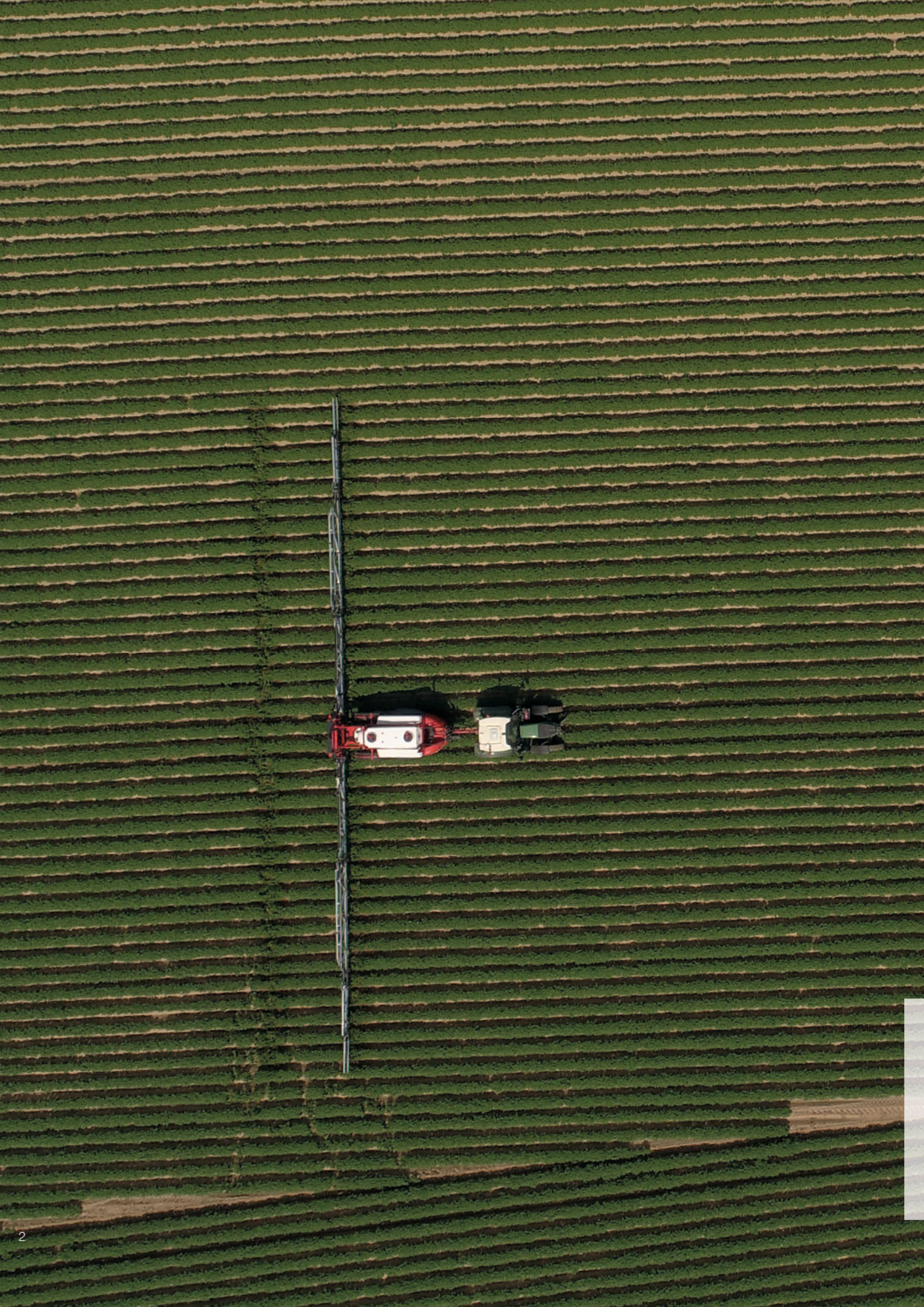
METRIS 2 / OCEANIS 2
3200, 4100, 5000, 5600, 6900, 7700



www.kuhn.com



be strong, be **KUHN**



METRIS 2

3202

4102

OCEANIS 2

5002

5602

6902

7702

ВЫСОКОПРОИЗВОДИТЕЛЬНЫЕ ПРИЦЕПНЫЕ ОПРЫСКИВАТЕЛИ KUHN

ПРИЦЕПНЫЕ ОПРЫСКИВАТЕЛИ

РАСПЫЛЯЙТЕ ПРОДУКТИВНОСТЬ С ТОЧНОСТЬЮ

Операции по защите с/х культур должны осуществляться при оптимальных климатических условиях для достижения максимальной эффективности. Гидрометрия, температура, ветер? Проход опрыскивателя необходим на наиболее подходящей стадии растения, чтобы способствовать его развитию. Прицепные опрыскиватели KUHN METRIS 2 и OCEANIS 2, разработанные для интенсивного использования, обеспечат Вам эффективность и скорость работы.

ДЛЯ КАЖДОГО ТРЕБОВАНИЯ - СВОЯ МАШИНА

Широкий выбор баков объемом от 3200 литров до 7700 литров в сочетании со штангой от 18 до 48 метров позволят найти нужную комбинацию для Вашего сельхозпроизводства. Прицепные опрыскиватели METRIS 2 и OCEANIS 2 оснащены новейшими технологиями точного опрыскивания, которые удовлетворяют даже самым строгим требованиям.

КАЧЕСТВО – ВАШ ДЕВИЗ

Точность опрыскивателей METRIS 2 и OCEANIS 2 экологично и на длительное время защищает Ваши с/х культуры. Опрыскиватель METRIS 2 и OCEANIS 2 - это высококлассное оборудование с широким набором нужных Вам опций.



METRIS 2	3200, 4100 л	18 - 38м
OCEANIS 2	5000, 5600, 6900, 7700 л	24 - 48м

METRIS**3202****4102**

METRIS 2. КОМПАКТНЫЙ ОПРЫСКИВАТЕЛЬ



«Ось близко расположена к трактору, машина меньше срезает на поворотах!»

Бенуа ШОВЕН

Сельхозпроизводитель из Мариньи
(79 - Франция)

ЛЕГКАЯ ТЕХНИКА

Прицепной опрыскиватель METRIS 2 является одним из самых легких в своей категории техники. Выбор высококачественных материалов обеспечивает бережное отношение к структуре почвы. Предохраняется потенциал урожайности Ваших участков, а работать в сложных условиях становится проще.



БЕЗ ИЗЛИШЕСТВ ДЛЯ БАЗОВЫХ ОПЕРАЦИЙ

Прицепной опрыскиватель METRIS 2 доступен к продаже без передней защиты рабочей панели и боковых крышек. Это более экономичное решение обеспечивает также хорошую видимость колес, особенно при узкой колее.



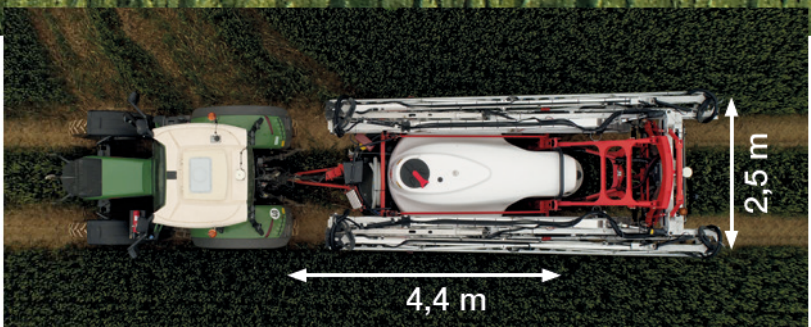


ЗАЩИТА ОСНАЩЕНИЯ ВАШЕГО ОПРЫСКИВАТЕЛЯ

Защитные кожухи для прицепного опрыскивателя METRIS 2 защищают все элементы машины. Как с левой, так и с правой стороны: централизованная фильтрация, панель вентиля или смеситель – всё под защитой от попадания почвы или высокорослых культур.

ЛЕГКО МАНЁВРЕННЫЙ

Прицепные опрыскиватели METRIS 2 являются самыми короткими на рынке. Расстояние от дышла до колесной оси составляет 4.40 м, машиной легко маневрировать в любых ситуациях. Прицепной опрыскиватель METRIS 2 способен двигаться там, где другие не могут пройти.



ВЫБИРАЙТЕ ТИП СЦЕПЛЕНИЯ ДЛЯ ВАШЕГО ТРАКТОРА

Агрегатирование в нижней или верхней части опрыскиватель METRIS 2 позволяет выбрать то сцепление, которая лучше всех подходит Вашему трактору. Исчерпывающее предложение KUHN для идеального соединения между трактором и опрыскивателем.

* согласно сертификации



OCEANIS 2 5002 5602 6902 7702

OCEANIS 2 ИНТЕНСИВНОЕ ИСПОЛЬЗОВАНИЕ

Прицепной опрыскиватель OCEANIS 2 с вместимостью 5000, 5600, 6900 или 7700 литров обеспечивает повышенную автономность работы для максимальной производительности. Сокращается количество возвратов к точке наполнения, что соответственно повышает эффективность работы на участке.

Благодаря широкому выбору штанг от 24 до 48 м продуктивность опрыскивания впечатляет масштабами. Работать с опрыскивателем OCEANIS 2 значит повысить эффективность за счёт обработки большей площади за меньшее время.



НЕ ТРАТЬТЕ ВРЕМЯ НА ТЕХОБСЛУЖИВАНИЕ

Прицепные опрыскиватели OCEANIS 2 оснащены централизованной системой точек смазки. Благодаря легкому доступу с земли можно смазывать даже труднодоступные точки.

Техобслуживание проще, а машина простаивает меньше времени.



ВЫБИРАЙТЕ ТИП АГРЕГАТИРОВАНИЯ, КОТОРОЕ ПОДХОДИТ ДЛЯ ВАШЕГО ТРАКТОРА

В зависимости от комплектации трактора опрыскиватель OCEANIS 2 оснащается тем типом кольца, который нужен для агрегатирования с Вашим трактором.



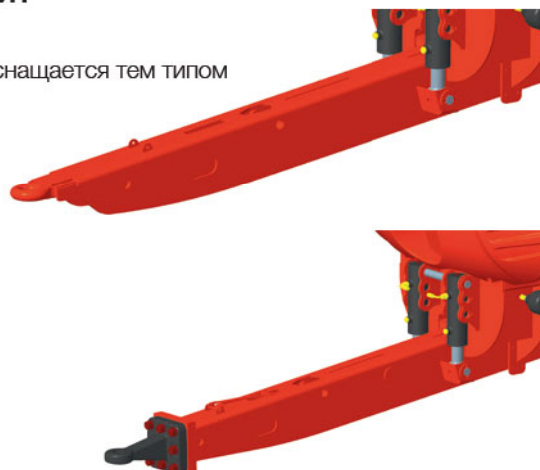
Кольцо Ø40 мм



Кольцо Ø50 мм



Шар Ø80 мм





ЗАЩИТА ОСНАЩЕНИЯ ВАШЕГО ОПРЫСКИВАТЕЛЯ

Защитные кожухи для прицепных опрыскивателей OCEANIS 2 защищают все элементы машины. Комплексная сборка включает в себя два крупных отсека с каждой стороны опрыскивателя для хранения различных принадлежностей. Ящик со средствами индивидуальной защиты непосредственно на уровне пуско-наладки идёт в стандартной комплектации с машиной.

2 ШАССИ ДЛЯ КОМПАКТНОЙ И ЛЕГКОЙ ТЕХНИКИ

В зависимости от вместимости опрыскиватель OCEANIS 2 имеет два шасси для компактности машины. На опрыскивателях с объёмом 5000 и 5600 литров расстояние между кольцом и осью составляет 5 м, тогда как два самых крупных объёма 6900 и 7700 литров укомплектованы шасси размером 5,70 м. При проектировании машины были использованы все возможности для уменьшения веса техники с целью беспрепятственного прохода в труднодоступных местах и бережного отношения к почве.



ДВИЖЕНИЕ ЕЩЁ БЫСТРЕЕ СО СБАЛАНСИРОВАННЫМ ОПРЫСКИВАТЕЛЕМ

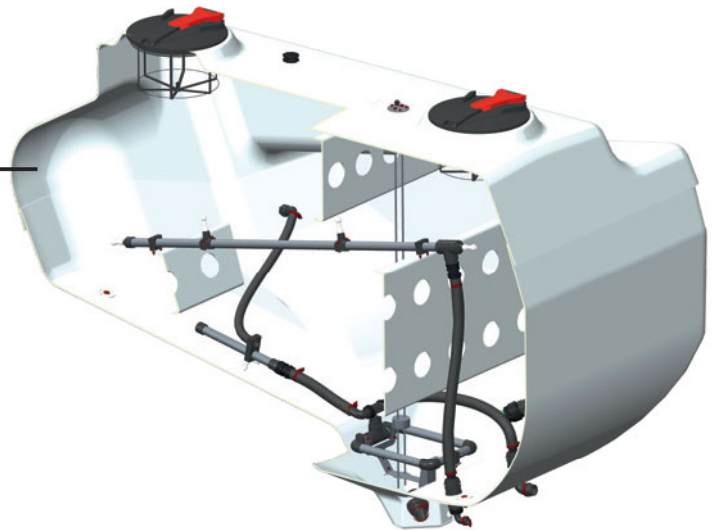
С целью увеличения производительности стабильность опрыскивателя имеет важнейшее значение для гарантии безопасности движений.

Конструкция баков прицепных опрыскивателей METRIS 2 и OCEANIS 2 специально создана для сохранения идеального баланса опрыскивателя как во время транспортировки, так и в полевых условиях. Положение центра тяжести обеспечивает отличную устойчивость опрыскивателя на любом этапе работы.



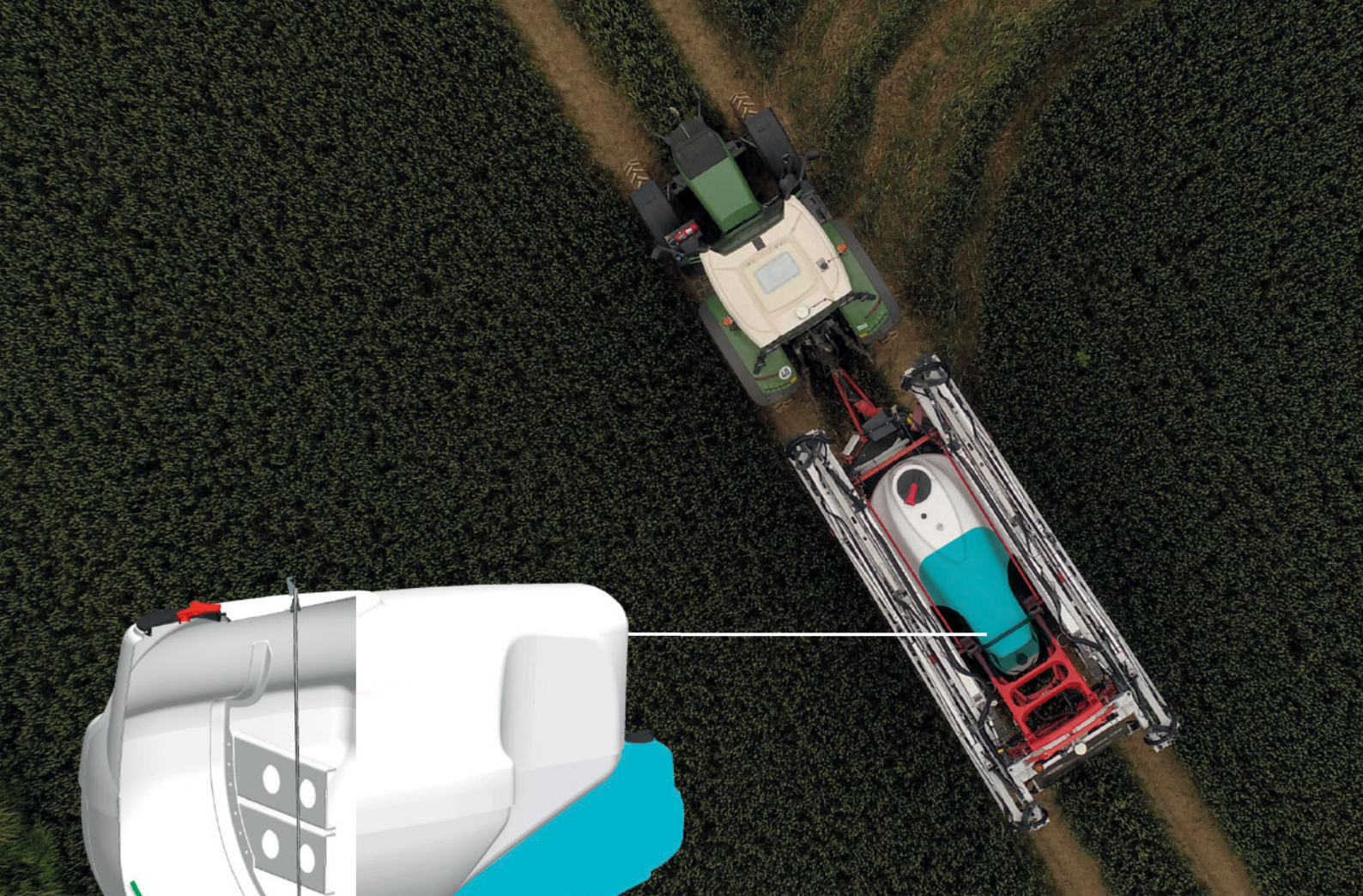
БЕЗОПАСНОЕ ОПУСТОШЕНИЕ

Опустошение бака осуществляется снаружи, без риска попадания брызг на оператора.



ПЕРЕГОРОДКИ

В основной бак опрыскивателей METRIS 2 и OCEANIS 2 встроена антикренная перегородка, чтобы раствор не раскачивался во время транспортировки. Перегородка мгновенно гасит волнообразование, чтобы не нарушать равновесие опрыскивателя.



СОХРАНЯЙТЕ РАВНОВЕСИЕ

На опрыскивателях METRIS 2 и OCEANIS 2 промывочный бак расположен центрально по отношению к оси, что обеспечивает равновесие машины в любых условиях и сокращает мёртвый объём. Центр тяжести машины сохраняется по оси, независимо от уровня заполнения бака.

ПОЛИЭСТЕР: МАТЕРИАЛ, ПОЛНЫЙ ПРЕИМУЩЕСТВ

Изготовление бака из полиэстера обеспечивает идеально гладкие и непористые стенки для более быстрого и эффективного полоскания. Прочность материала позволяет фиксировать антикренные перегородки, которые стабилизируют раствор в баке.



ЗАПОЛНИТЬ ОПРЫСКИВАТЕЛЬ СОВСЕМ ПРОСТО

Заполнение раствором - это стратегический момент опрыскивания. Точность объёма, время на заправку, контакт с фитосанитарными препаратами - все эти требования связаны с процессом заполнения. Для опрыскивателей METRIS 2 и OCEANIS 2 компания KUHN изобрела систему заполнения с максимальным учётом различных требований.

ДЕРЖИТЕ ПРОЦЕСС ЗАПОЛНЕНИЯ ПОД КОНТРОЛЕМ

«На этапе заполнения опрыскивателя блок регулировки EASY-SET полностью управляет процессом, оператор должен указать только нужный объём раствора. Это хорошая система, которая мне помогает. С такой машиной я готов работать много лет.»

Аграрный журнал CROP PRODUCTION MAGAZINE, май 2015 года



Роберт ХОЛМС, фермер из Дербишир (Англия), пользователь опрыскивателя



ЦЕНТРАЛИЗОВАННОЕ ЗАПОЛНЕНИЕ

Операции по заполнению основного или промывочного баков централизованно активируются с места пуска-наладки. Опция заполнения бака под давлением позволяет проводить все операции с добавлением чистой воды.



БЕЗОПАСНОЕ И БЫСТРОЕ ДОБАВЛЕНИЕ ПРЕПАРАТОВ

Новый смеситель препаратов на опрыскивателях METRIS 2 и OCEANIS 2 - это новый стандарт безопасности. Дизайн в виде воронки позволяет эффективно добавить любой тип препаратов: жидкие, парашковые или в гранулах, за рекордно короткое время. Герметичный смеситель оснащён ротативным устройством очистки. Эффективное полоскание без попадания брызгов на оператора для повышенной безопасности.



EASYFLOW : БЕСКОНТАКТНОЕ ДОБАВЛЕНИЕ

Добавление препарата с помощью системы EASYFLOW, установленной на опрыскивателях KUHN, исключает риск контакта оператора с препаратом. От прокалывания термо-склеенной мембраны до промывки канистр - все операции безопасно выполняются в замкнутом контуре.



ВЫСОКОСКОРОСТНОЕ ЗАПОЛНЕНИЕ

Благодаря мембранно-поршневым или высокопроизводительным центробежным насосам, установленным на прицепных опрыскивателях KUHN, основной бак заполняется в рекордно короткое время. Оператор может уделить больше внимания полевым операциям и повысить производительность труда.



ВИДНО ОБЪЁМ В БАКЕ

Отлично видно указатели уровней, как с места пуско-наладки, так и из кабины трактора. Указатель уровня промывочного бака позволит Вам легко проводить промывочные операции по частям.



ЭЛЕКТРОННЫЙ ДАТЧИК

Системы управления DILUSET + и e-SET стандартно оснащены функцией автоматического заполнения бака опрыскивателя нужным объёмом. С использованием e-SET Вам больше не надо идти в кабину. Пульт на месте пуско-наладки позволяет задать нужный объём!



ПРОСТОЙ КАК ВНУТРИ, ТАК И СНАРУЖИ

Пуско-наладка - это ключевой момент всего процесса опрыскивания. Два основных вентиля, ограниченное количество действий от загрузки препарата до промывки, нулевой риск ошибки, - у Вас есть гарантия, что промыты все части опрыскивателя. Простая настройка заключается также в коротком контуре для снижения потеряннного объема, чтобы упростить этапы промывки.



MANUSET

Строгий контроль за подготовкой препаратов. Во время промывки 360° нагнетательный вентиль гарантирует подачу чистой воды во все контуры опрыскивателя.

DILUSET +

Промывки опрыскивателя или штанги напрямую из кабины!
Заправка с помощью насоса прекращается автоматически по команде, при этом не теряется контроль над пуско-наладкой, благодаря системе управления Diluset +.

E-SET

В дополнение к автоматической промывке и автоматической остановке заполнения НЕПОНЯТНО, ЧТО ИМЕЛИ В ВИДУ. С панелью пуско-наладки EASYSET больше не надо искать положение вентиля, просто выберите нужную функцию...

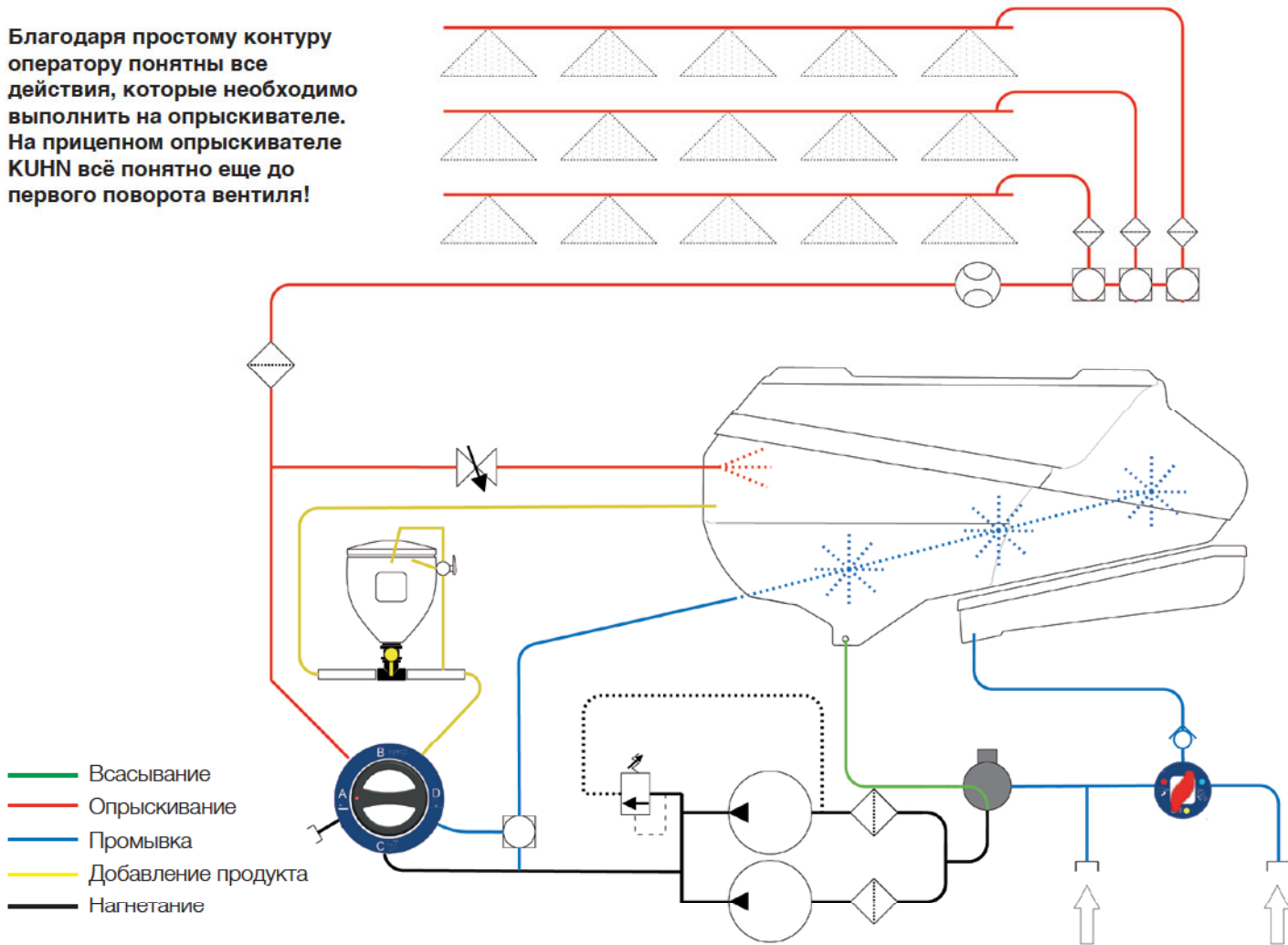


НЕТ ЗАБИВАНИЮ- ЧЕТЫРЁХКРАТНАЯ ФИЛЬТРАЦИЯ!



Прицепной опрыскиватель KUHN имеет четыре уровня фильтрации. После заполнения (1-ый), прозрачный всасывающий фильтр (2-ой) и нагнетательный фильтр под давлением (3-ий) препятствуют попаданию наиболее крупных загрязнений в штангу. Благодаря прозрачной колбе всасывающий фильтр можно очистить для безопасного демонтажа. Колбы-фильтры на штанге (4-ый) со стандартной и непрерывной циркуляцией, расположенные после секционных вентилях, ближе всего к форсункам, максимально ограничат формирование пробок. Все фильтры можно чистить, даже если бак опрыскивателя заполнен.

Благодаря простому контуру оператору понятны все действия, которые необходимо выполнить на опрыскивателе. На прицепном опрыскивателе KUHN всё понятно еще до первого поворота вентиля!



ПЛЮСЫ KUHN

МНОГОФУНКЦИОНАЛЬНЫЕ ЭРГОНОМИЧНЫЕ ВЕНТИЛИ

Многофункциональные вентили 360° позволяют уменьшить количество действий оператора на 30%. Простое и удобное управление и контроль обеспечивают то, что нужно оператору – уверенность и комфорт эксплуатации.

ЧЕТЫРЁХКРАТНАЯ ПОДВЕСКА ДЛЯ ОТЛИЧНОЙ УСТОЙЧИВОСТИ НА ДОРОГЕ И В ПОЛЕ

Постоянная устойчивость машины во время работы является основным параметром для расположения штанги как можно ближе к цели.

Стабильность опрыскивателя является важной предпосылкой для достижения этой цели.

Прицепные опрыскиватели METRIS 2 и OCEANIS 2 с четырёхкратной подвеской обеспечивают устойчивое положение и безупречную амортизацию машины как на дороге, так и в поле.



ГИДРОПНЕВМАТИЧЕСКАЯ ПОДВЕСКА ДЛЯ OCEANIS 2

Дышло и ось опрыскивателя OCEANIS 2 на гидроцилиндрах предохраняют конструкцию машины. Даже при быстрых движениях неровности грунта сглаживаются и защита машины обеспечена на долгий срок.

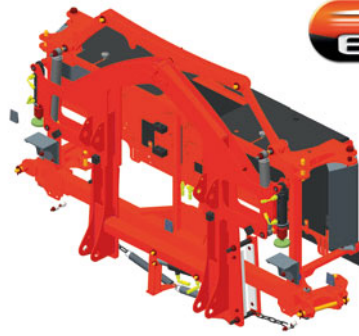
Технология двойных азотных аккумуляторов позволяет идеально адаптироваться к нагрузке, сохраняя при этом отличное качество подвески.





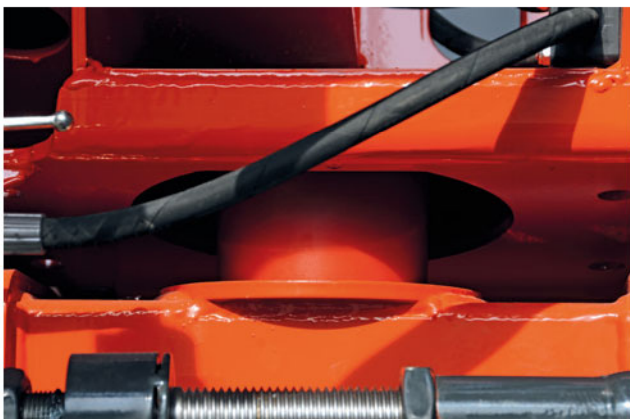
ШТАНГА НА АЗОТНОМ АККУМУЛЯТОРЕ

Параллелограмм для настройки высоты штанги амортизируется азотными аккумуляторами. Во время работы штанга в подвешенном положении. Параллелограммная конструкция позволяет избежать жесткого крепления штанг в транспортном положении, также обеспечивая их подвеску. Увеличивается срок службы конструкции.



Подвеска EQUILIBRA

Подвеска шатунно-маятниковая типа EQUILIBRA обеспечивает отличную амортизацию штанг опрыскивателя размером от 18 до 48 м в каждом из трех измерений. Благодаря подвески штанга копирует рельеф почвы при любых рабочих условиях, без действий оператора и даже на высокой скорости.



METRIS 2 С ПОДВЕСКОЙ ИЗ ПОЛИУРЕТАНА STRATHANE

Сцепка с подвеской на сайлентблоках из полиуретана Strathane защищает трактор и оператора от резких движений машины. Ось с подвеской защищает машину от любых неровностей почвы как во время работы, так и при движении по дороге. Ось с подвеской - это длительный срок службы машины!

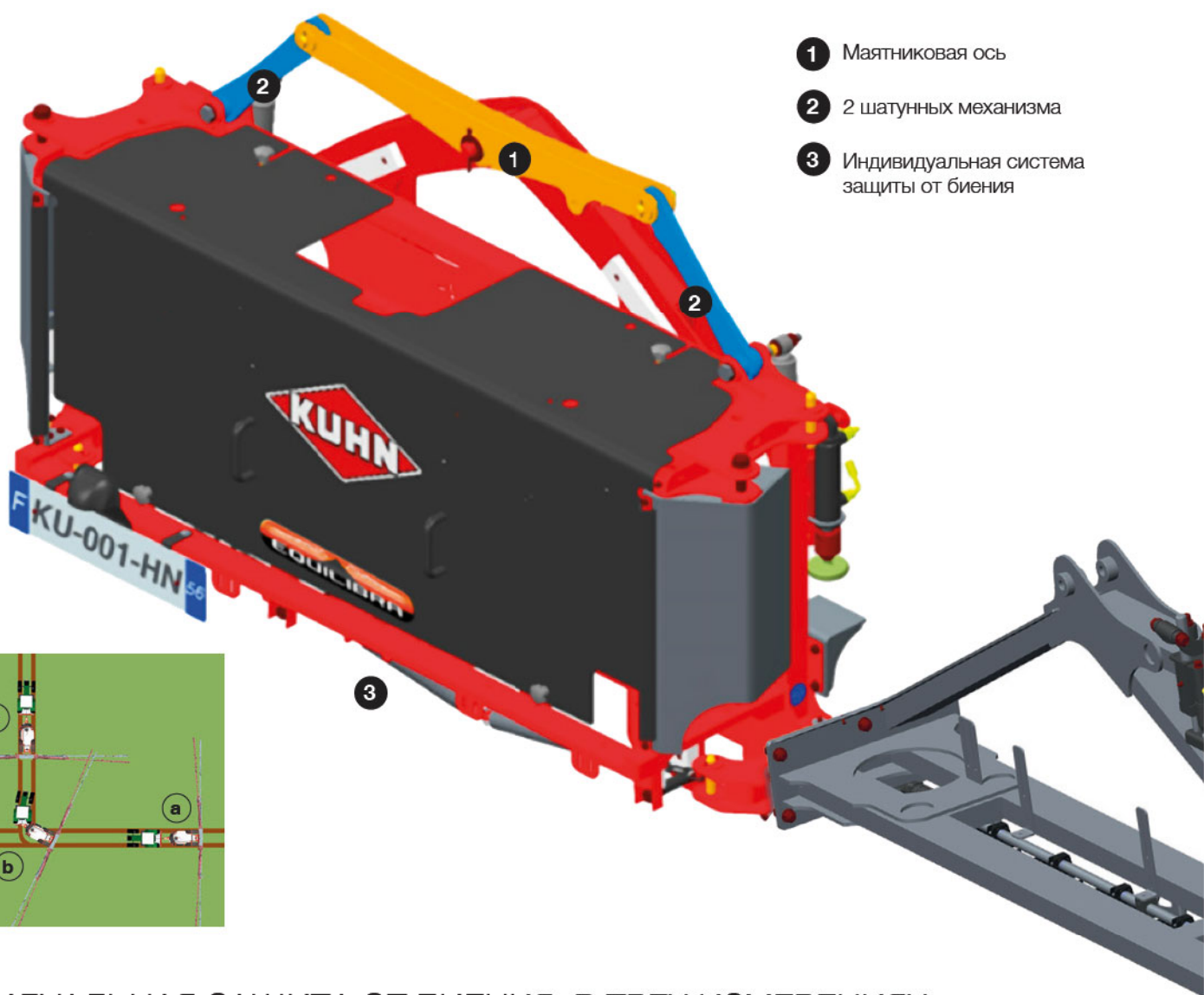
Преимущества полиуретана Strathane:

- Быстрая амортизация ударов
- Мгновенная адаптация к нагрузке
- Слабая амплитуда хода для большей стабильности.

ЭКОНОМЬТЕ ВРЕМЯ- ОПРЫСКИВАЙТЕ БЫСТРЕЕ

НЕЗАМЕНИМАЯ 3D

Можете спокойно переезжать через бугры, EQUILIBRA поможет сохранить штангу строго параллельно почве. Подвесная система EQUILIBRA шатунно-маятниково-го типа обеспечивает амортизацию штанги в трёх измерениях. Столкновение с почвой или культурами, качание штанги и дрейф: всё это осталось в прошлом.



ИНДИВИДУАЛЬНАЯ ЗАЩИТА ОТ БИЕНИЯ: В ТРЕХ ИЗМЕРЕНИЯХ

Биения - это движения штанги вперёд/назад, которые отрицательно воздействуют на шарнирные механизмы, особенно при манёврах в конце рабочего участка : Торможение (а), Поворот на поворотной полосе (b), Ускорение (с). Система с азотным аккумулятором на гидроцилиндрах первой тяги полностью и индивидуально предохраняет каждую сторону штанги во всех указанных ситуациях, а также на каждом этапе опрыскивания, для повышенной надёжности. Таким образом, обеспечена полная защита конструкции даже при резком торможении.



ПЛЮСЫ KUHN

АВТОМАТИЧЕСКАЯ МЕХАНИЧЕСКАЯ КОРРЕКТИРОВКА ОТКЛОНЕНИЯ

2 пружины, расположенные в нижней части рамы, позволяют штанге автоматически копировать рельеф почвы. Данная корректировка отклонения выполняется полностью механически, без каких-либо действий со стороны оператора.

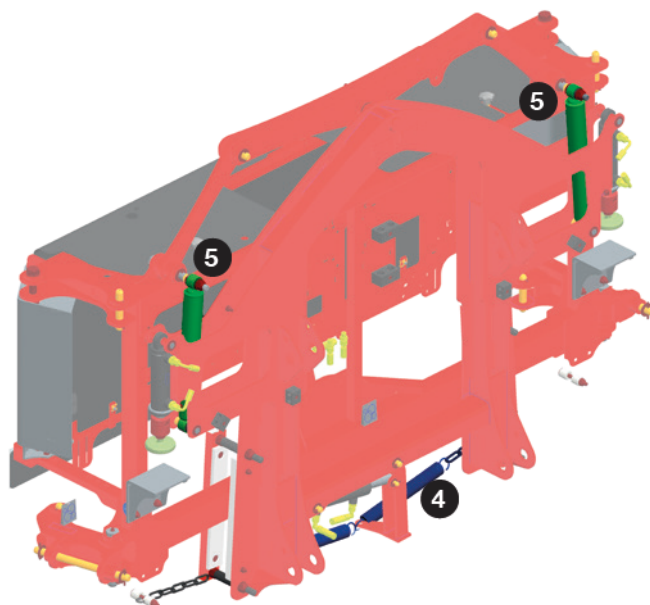
- Гидроцилиндр корректировки отклонения усиливает эффект механической автоматической корректировки, что особенно важно при работе на холмистых полях.
- Амортизаторы, расположенные с каждой стороны рамы, ограничивают инерцию штанги, снижая боковое колебание конструкции.



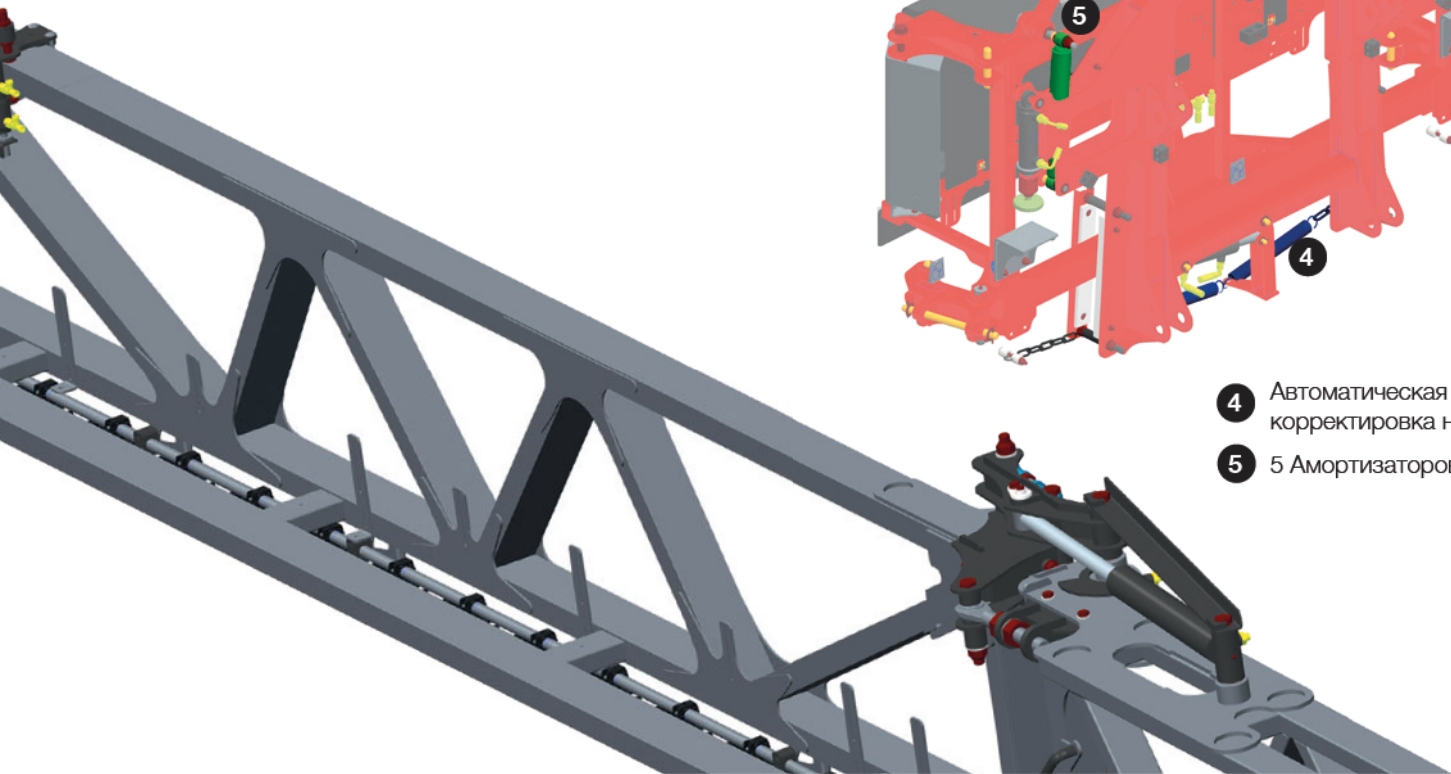
EQUILIBRA: ПОДВЕСКА ШТАННО-МАЯТНИКОВОГО ТИПА С АМОРТИЗАТОРАМИ

Штанно-маятниковая конструкция обеспечивает свободу движений, сохраняя штангу в устойчивом положении, независимо от трудностей участка, что особенно важно при работе на неровных полях.

За счёт 2 амортизаторов и 2 пружин сглаживается вертикальное колебание для строго ровного положения штанги, особенно на разворотах или при высокой скорости.



- 4 Автоматическая корректировка наклона
- 5 5 Амортизаторов



СИЛА АЛЮМИНИЯ: ВЫБИРАЙТЕ ЛЁГКОЕ И ДОЛГОВЕЧНОЕ РЕШЕНИЕ!

Плотность алюминия в 3 раза ниже, чем у стали. Алюминиевые штанги позволяют получить лёгкую машину, при этом сохранить нужную структуру и защитить рабочие органы опрыскивателя. Лёгкость штанг обеспечивает бережное отношение к структуре почвы, даже при работе во влажных условиях. Изготовление штанг из алюминия обеспечивает им уникальную прочность. Абсолютная устойчивость к коррозии или агрессивной среде химических препаратов, алюминий не требует специальной защиты, а способствует простому техобслуживанию и долговечности опрыскивателя.

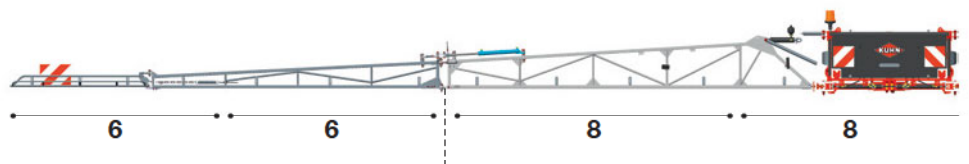


РНРА 12/24 м

7 секций

Доступна другая ширина

12 / 18 м - 12 / 21 м
14 / 27 м - 14 / 28 м - 14 / 27 / 28 м

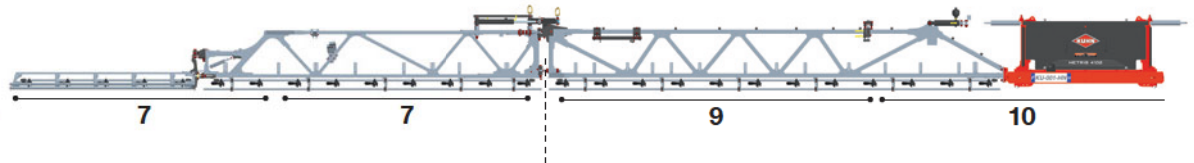


LEA2 14/28 м

7 секций

Доступна другая ширина

12 / 24 м - 14 / 27 м - 14 / 27 / 28 м
16 / 30 м - 16 / 28 / 30 м - 16 / 32 м*





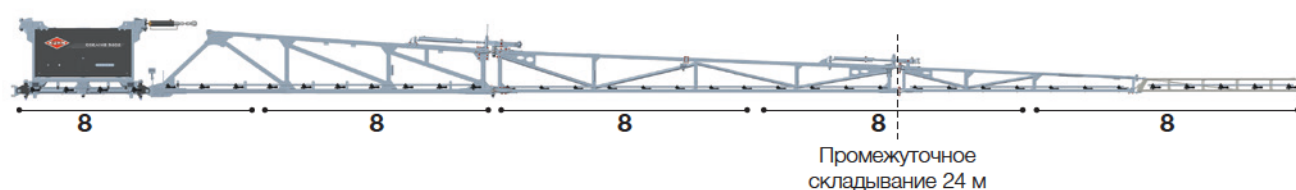
LEA3 12/21/28 m

7 секций

Доступна другая ширина

12 / 21 / 27 м - 12 / 21 / 27 / 28 м

12 / 21 / 30 м - 24 / 32 м - 24 / 33 м



RHA3 24/36 m

9 секций

Доступна другая ширина

24 / 30 м

24 / 32 м

24 / 33 м

24 / 32 / 33 м

14 / 26 / 36 м*

25 / 38 м

25 / 36 / 38 м

14 / 26 / 38 м*

14 / 26 / 36-38 м*

27 / 39 м*

28 / 40 м*



RA3 17/31/42 m

8 секций

Доступна другая ширина

17 / 31 / 44 м - 17 / 31 / 45 м

Штанги доступны только для прицепного опрыскивателя OCEANIS 2



ШТАНГА ОТЛИЧНОЙ КОНСТРУКЦИИ

Штанги KUHN спроектированы, чтобы полноценно отвечать Вашим требованиям. С момента проектирования, тщательно изучены все аспекты для полного удовлетворения работой опрыскивателей METRIS 2 или OCEANIS 2.



БОЛЬШОЙ ЗАПАС ПРОЧНОСТИ

Монтаж шарниров на шаровые цапфы обеспечивает непринуждённый поворот для конструкции и длительный срок службы для штанги. Размер шарнирных механизмов обеспечивает штанге долгий срок службы с минимальным техобслуживанием.



СИСТЕМА ТРУБ ВНУТРИ КОНСТРУКЦИИ

Возможность отклонения штанг в трехмерном измерении - надежная система безопасности. Система труб и форсунки встроены в штангу и обеспечены защитой спереди, внизу и сзади. Нулевой риск для штанги, даже в случае трения.



ТРУБЫ ИЗ НЕРЖАВЕЮЩЕЙ СТАЛИ И РЕГУЛИРОВКА ТРУБ

Трубы из нержавеющей стали гарантируют долгий срок эксплуатации и нулевую чувствительность к перепаду температур. Комплексная регулировка труб по высоте позволяет форсункам оставаться под защитой конструкции штанги, независимо от типа распылителя.



ШТАНГИ С 3 СЕКЦИЯМИ: ПОМОЩЬ ПРИ РАСКЛАДЫВАНИИ

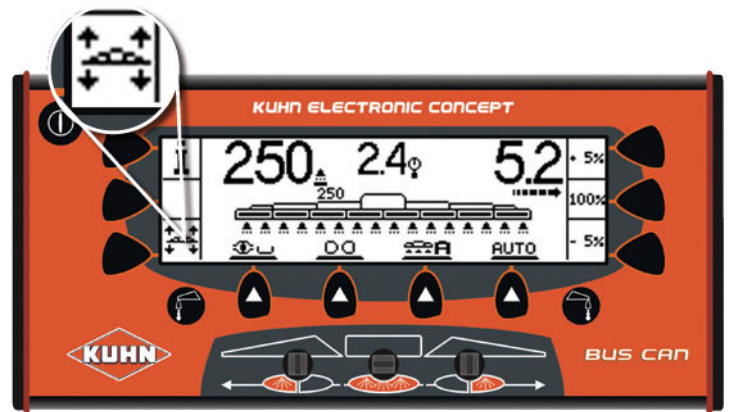
На компактной 3-х секционной штанге операции раскладывания и складывания штанги выполняются автоматически терминалом для контроля безопасности всех действий.



УПРАВЛЯЙТЕ ШТАНГОЙ ОДНИМ КАСАНИЕМ

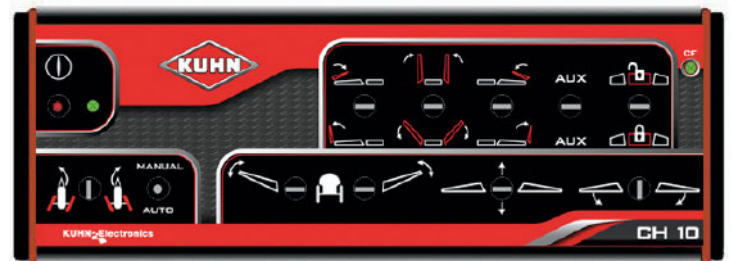
ПЕРЕКЛЮЧАТЕЛЬ ФУНКЦИЙ: ЭКОНОМИЧНОЕ РЕШЕНИЕ

Для машины с простой кинематикой складывания, переключатель гидравлических функций является ещё более простым решением, удобным в использовании. Клапан одностороннего действия отвечает за высоту штанги, клапан двустороннего действия управляет открытием / закрытием штанги и корректировкой наклона.



БЛОК УПРАВЛЕНИЯ CH10: АДАПТАЦИЯ К ЛЮБЫМ КОНФИГУРАЦИЯМ

Блок CH10 содержит все основные элементы для работы с опрыскивателем, независимо от опций: Варьируемая геометрия, подруливающая ось - все элементы находятся в Вашем распоряжении для управления одним касанием!



ГЛОБАЛЬНОЕ УПРАВЛЕНИЕ С ТЕРМИНАЛА ISOBUS

На терминале ISOBUS все гидравлические функции штанги доступны с экрана. Кроме того, для управления рабочими функциями во время опрыскивания, к ISOBUS можно добавить вспомогательное устройство управления, такое как ISOCLICK, с ещё более быстрым доступом.



ПРИМИТЕ ПОМОЩЬ! ПОМОЩЬ НА ВЫСОТЕ - BOOM ASSIST

Правильное управление высотой штанги является главным элементом, позволяющим сохранить правильное распределение препарата и ограничить дрейф. В случае сложного рельефа BOOM ASSIST поможет с управлением штангой. Даже ночью он создаст идеальные условия для работы.

BOOM ASSIST : СО ШТАНГОЙ НА НУЖНОЙ ВЫСОТЕ ПОТЕРЬ МАЛО, А ЭКОНОМИИ МНОГО

С помощью ультразвуковых датчиков система определяет высоту штанги в любой точке. Ультразвуковые технологии позволяют точно фиксировать высоту штанги по отношению к растительности, независимо от условий: ночью и днём, в хорошую погоду или когда туман, среди растений или на голой почве ...

BOOM ASSIST автоматически настраивает высоту, угол наклона и варьируемую геометрию для расположения штанги как можно ближе к цели.

Таким образом, Вы управляете трактором и не думаете о штанге, BOOM ASSIST регулирует гидравлические функции штанги. При расположении штанги на идеальной высоте, Вы ограничиваете дрейф (потери), а значит экономите фитосанитарные препараты.



	BOOM ASSIST SLANT	BOOM ASSIST TOTAL	BOOM ASSIST TOTAL PRO	BOOM ASSIST EXTREME
Количество ультразвуковых датчиков	2	3	3	3
Датчики с технологией HYDRIDE Почва / Растительность	X	X	X	X
Автоматическая высота в конце участка	X	X	X	X
Управление высотой	X	X	X	X
Управление наклоном	X	-	-	X
Управление варьируемой геометрией	-	X	X	X
Пропорциональный гидравлический блок	-	-	X	X
Корректировка наклона амортизирована	-	-	-	X
Опрыскивание с форсунками каждые 25 см	-	-	-	X

X стандартное оборудование - оборудование недоступно

ПЛЮСЫ KUNH

Датчики BOOM ASSIST были специально разработаны для опрыскивателя, что обеспечивает копирование почвы, культуры или одновременного того и другого, благодаря ГИБРИДНОМУ режиму. Запатентованный ГИБРИДНЫЙ режим стандартно встроен в датчики, за счёт чего система распознаёт высоту с/х культур. В случае стелющихся или неравномерных культур система не теряет своей эффективности.



АВТОМАТИЧЕСКИЙ ПОДЪЁМ ШТАНГИ H-MATIC

В конце рабочего участка, когда опрыскивание остановлено, штанга приподнимается на установленную оператором высоту, что упрощает выполнение манёвров и увеличивает скорость их выполнения. В процессе работы блок управления указывает высоту центральной рамы. Для транспортного положения можно задать параметры нижнего упора. Благодаря функции GPS Section Control система автоматического подъёма H-MATIC опережает опускание штанги, чтобы быть на нужной высоте, как только открывается первая секция!

ПОДРУЛИВАЮЩАЯ ОСЬ

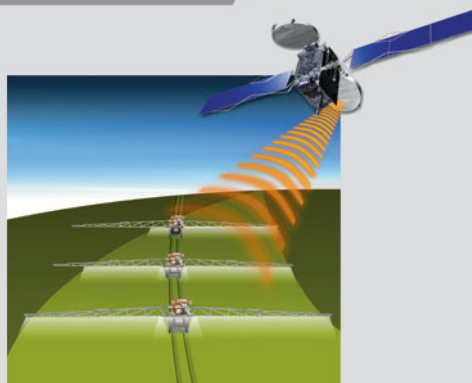
Держите опрыскиватель по колее трактора. Подруливающая ось позволяет держать проход опрыскивателя по колее трактора в конце рабочего участка или при наличии изгибов на участке. Получение информации о скорости позволяет агрегату реагировать с большой точностью, обеспечивая защиту с/х культур и урожая.



ДЕРЖИМ КУРС НА ЛЮБОЙ СКОРОСТИ

На нормальной или очень низкой скорости, от 2 до 22 км /ч, подруливающая ось позволяет опрыскивателю придерживаться траектории движения трактора. Вне указанного диапазона ось автоматически выравнивается и блокируется, чтобы обеспечить безопасность машины.

ПЛЮСЫ КУНН



В паре с GPS Section Control подруливающая ось автоматически выравнивается при ходе назад: никаких дополнительных действий от оператора!

ТОЧНОСТЬ, С НАЧАЛА ДО КОНЦА : ШИРОКИЙ ВЫБОР НЕПРЕРЫВНОЙ ЦИРКУЛЯЦИИ

Циркуляция препарата в штанге во многом оказывает воздействие на качество опрыскивания: запуск, оперативность открытия и закрытия форсунок, снижение пробок,...

Благодаря непрерывной пневматической или электрической циркуляции, такой как MULTISPRAY или AUTOSPRAY, KUHN повышает качество опрыскивания.

БОЛЕЕ БЫСТРЫЙ ЗАПУСК

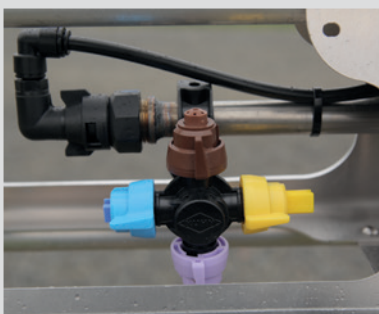
Как только включается насос для работы форсунок, раствор мгновенно загружается в штангу, даже до того, как ее разложат. Во время промывки непрерывная циркуляция позволяет также полностью разбавить остатки препарата.

БЫСТРОЕ НАЧАЛО ОПРЫСКИВАНИЯ

Раствор непрерывно циркулирует в трубопроводе с рабочим давлением. Начало и конец опрыскивания контролируются на уровне гнезда форсунок и характеризуются повышенной реактивностью. Точный момента открытия позволяет в полной мере применять точность управления через GPS, тем более что отключение осуществляется индивидуально, форсунка за форсункой.

МЕНЬШЕ ПРОБОК

Во время работы постоянная циркуляция распыляемой смеси в трубах исключает риск осаждения продукта и засорения форсунок. При непрерывной гидравлической циркуляции на каждой секции и основных линиях подачи присутствует фильтр колба, что позволяет обойтись без фильтров на форсунке и сохранить превосходное качество фильтрации.



НЕВЕРОЯТНО ПРОСТО: НЕПРЕРЫВНАЯ ГИДРАВЛИЧЕСКАЯ ЦИРКУЛЯЦИЯ

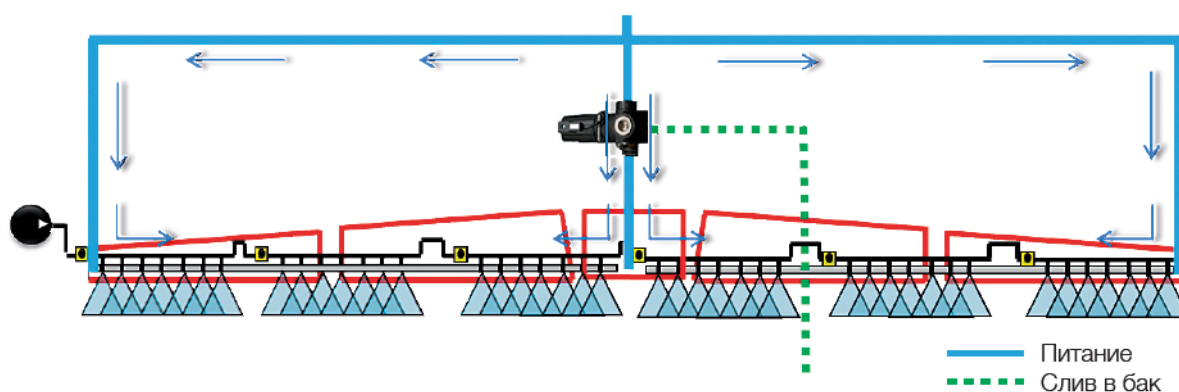
При непрерывной циркуляции низкого давления нет необходимости включать опрыскивание для заполнения штанги.

Непрерывная гидравлическая циркуляция - это простое и эффективное решение, позволяющее избежать потери раствора в начале работ, а также полностью разбавить все содержимое машины до начала опрыскивания.



	ССН: ГИДРАВЛИЧЕСКАЯ	ССР : ПНЕВМАТИЧЕСКАЯ	ССЕ : ЭЛЕКТРИЧЕСКАЯ	MULTISPRAY	AUTOSPRAY
Открытие / Закрытие опрыскивания	Механическое	Пневматическое	Электрическое	Электрическое	Электрическое
Скорость заполнения	++	+++	+++	+++	+++
Реактивность открытия и закрытия опрыскивания	++	+++	+++	+++	+++
Отсечка форсунка за форсункой	○	○	●	●	●
Автоматический выбор форсунки	○	○	○	●	○
Выбор и соблюдение размера капель	○	○	○	○	×
Окно рабочей скорости	+	+	+	++	+++

● серийное оснащение ○ оснащение не поставляется



НЕПРЕРЫВНАЯ ПНЕВМАТИЧЕСКАЯ ЦИРКУЛЯЦИЯ ПОВЫШАЙТЕ ТОЧНОСТЬ ОПРЫСКИВАНИЯ:

Точность открытия и закрытия: воздушный контур напрямую управляет анти-капельной системой, мгновенно производится закрытие и открытие опрыскивания. Ультрорыстрое закрытие повышает рентабельность устройства отключения секций через GPS!



ХИРУРГИЧЕСКАЯ ТОЧНОСТЬ - ОТСЕЧКА ФОРСУНКА ЗА ФОРСУНКОЙ



Для уменьшения зоны перекрытия Вашего опрыскивателя на разворотной полосе важно понимать, что чем больше секций на машине, тем меньше перекрытие. Именно поэтому KUHN предлагает системы с индивидуальной отсечкой форсунок для полной оптимизации перекрытия.

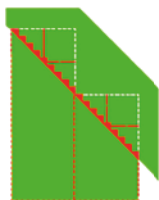


18 форсунок
в 4 секции по 4,5 м
GPS-контроль

20,25 м²
перекрытия
с пиком 45°

81 м²
для штанги на 36 м
с 8 секциями

ИНДИВИДУАЛЬНАЯ
ОТСЕЧКА



18 форсунок
контролируются через
GPS по отдельности

2,25 м²
перекрытия
с пиком 45°

9 м²
для штанги на 36 м
с 72 форсунками

9X
МЕНЬШЕ
ПЕРЕКРЫТИЯ



НЕПРЕРЫВНАЯ ЭЛЕКТРИЧЕСКАЯ ЦИРКУЛЯЦИЯ: ЭКСТРЕМАЛЬНО НИЗКОЕ ПЕРЕКРЫТИЕ

С технологией индивидуальной отсечки форсунок в сочетании с GPS опрыскиватель не станет обрабатывать дважды в одном и том же месте. По сравнению с машиной, оснащенной секциями в 4,5 м, перекрытие на разворотной полосе в 9 раз меньше.

ПЛЮСЫ KUHN

Индивидуальное управление каждой форсункой позволяет применять заранее утверждённую карту обработки для локального опрыскивания. После того, как карта загружена в терминал, опрыскиватель METRIS 2 или OCEANIS 2 вносит требуемую дозу только на определенные зоны. Меньше внесённого препарата – больше экономии.



ПЕРЕХОДИТЕ НА АВТОМАТИЧЕСКУЮ КОРОБКУ С MULTISPRAY



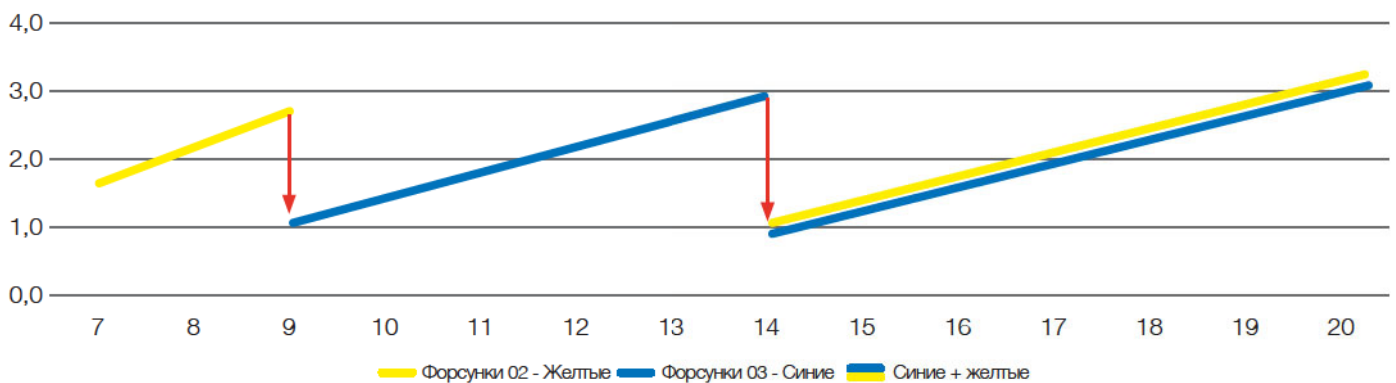
В современных опрыскивателях, чем больше рабочая скорость, тем выше давление. Однако, если нет замены форсунки, изменяется размер капли, и, следовательно, риск дрейфа может возрасти. С точной системой MULTISPRAY KUHN предлагает автоматически менять форсунку в зависимости от рабочей скорости, чтобы гарантировать оптимальное качество опрыскивания.

РАЗМЕР КАПЛИ ПОД КОНТРОЛЕМ

Размер капли, формируемый форсункой, является наиболее важным фактором для гарантии качества опрыскивания. Для сохранения оптимального размера капель система MULTISPRAY автоматически выбирает форсунку или комбинацию форсунок с наилучшим соответствием скорости и норме обработки. Система позволяет изменять скорость и легко применять карты модуляции.

ИЗМЕНЕНИЕ ДАВЛЕНИЯ ОТ 7 ДО 20 КМ/Ч С ПОМОЩЬЮ MULTISPRAY

100 л /га - желтые и синие форсунки



ОПРЕДЕЛИТЕ ВАШ РАЗМЕР “КАПЛИ” И ВПЕРЁД!

Остальное сделает AUTOSPRAY ! При опрыскивании управление размером капли имеет важное значение для успеха обработки.

Для высокой выработки нужна большая рабочая скорость, что не всегда совместимо с равномерным качественным опрыскиванием. Также необходимо помнить о погодных условиях, которые могут меняться в процессе работы.

Для сохранения превосходного качества опрыскивания в течение всего рабочего процесса, KUNN представляет систему опрыскивания AUTOSPRAY.

РАЗНЫЕ РАЗМЕРЫ КАПЛИ: ЗНАЧИМЫЙ МОМЕНТ

Размер капли чаще всего выражается через VMD (объемный медианный диаметр) в мкм. У различных моделей форсунок на рынке размер капель также может изменяться в зависимости от давления опрыскивания.

Как правило, чем выше давление, тем мельче капля. Сегодня большинство производителей форсунок указывают размер капель в зависимости от рабочего давления.

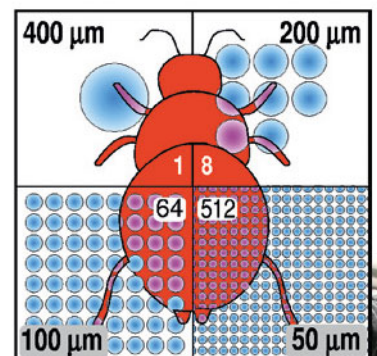


Иллюстрация размера капель по отношению к насекомому (© Arvalis).

Тип препарата	Требуемый размер капли	Средний размер капли (VMD)	Агрономические рекомендации
Контактный препарат	VF F	< 231	Значительный риск дрейфа, минимальный
Препарат общего действия	M C VC	231-484	Меньшая чувствительность к дрейфу и испарению. Чувствительность к вымыванию
Жидкий азот	XC UC	> 484	Очень низкий риск дрейфа



«Сегодня работать очень просто, [...] мы выбираем большие, маленькие капли или обе, и поехали!»

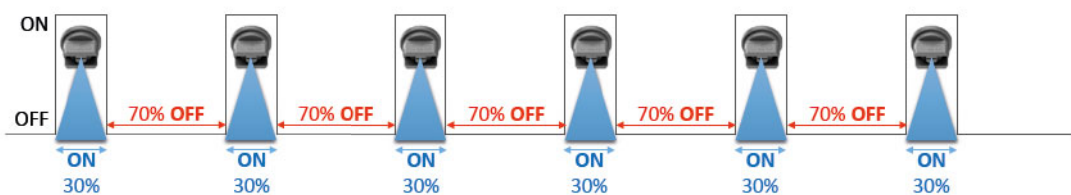
М. Фузо, фермер из Шене (79, Франция)

ВЫБЕРАЙТЕ РАЗМЕР КАПЛИ С ТЕХНОЛОГИЕЙ ПУЛЬСАЦИИ PWM

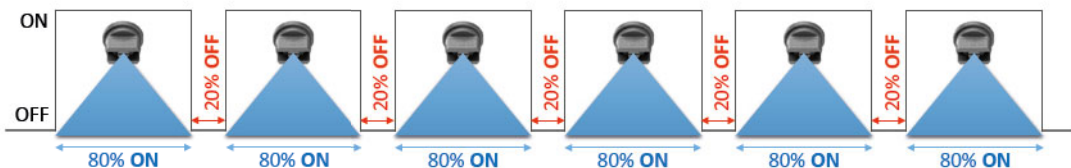
Технология PWM (Pulse Width Modulation или Variable Frequency Pulse) позволяет системе точного опрыскивания AUTOSPRAY контролировать размер капель. Технология меняет время открытия форсунки с помощью микропульсации для поддержания постоянного давления, независимо от нормы опрыскивания. Поддерживая постоянный размер капли независимо от скорости, система AUTOSPRAY обеспечивает более широкий диапазон скоростей. Производительность растёт, без ущерба качеству опрыскивания.

8 КМ/Ч
РАЗМЕР КАПЛИ:
СРЕДНЕЕ

СЕРАЯ ФОРСУНКА
95 Л/ГА



16 КМ/Ч
РАЗМЕР КАПЛИ:
СРЕДНЕЕ



20 МИКРОПУЛЬСАЦИЙ В СЕКУНДУ, ПОПЕРЕМЕННО

Для гарантии равномерной обработки электрические форсунки AUTOSPRAY работают попеременно с частотой 20 Гц, то есть 20 импульсов в секунду.



ВЫБОР ТОЧНОСТИ, ВОТ И ВСЁ

С терминалом ISOBUS опрыскивание - детская игра. Достаточно нажать на иконку "Размер капель", чтобы включить или выключить функцию для оптимального качества опрыскивания. Контроль нормы обработки и размера капли, совокупность всех компонентов для точного опрыскивания.

ОПРЫСКИВАНИЕ ЕЩЁ ПРОЩЕ С VISIOREB

Автоматическое отключение секций стало нормой, как для точности обработки, так и для комфорта. Регулировочный блок VISIOREB с тактильным экраном в 7 дюймов спроектирован с учётом функции контроля секций через GPS и превосходно адаптирован к опрыскиванию. Подготовка, опрыскивание или наблюдение- VISIOREB упростит любой этап работы.



УДИВИТЕЛЬНАЯ ЭРГОНОМИЧНОСТЬ

Современный цветной тактильный экран VISIOREB обеспечивает непревзойдённый эргономический комфорт. Простое и интуитивное меню, достаточно несколько щелчков и Ваш опрыскиватель готов к работе.

От автоматического заполнения опрыскивателя вплоть до выбора форсунки- VISIOREB задаёт только нужные вопросы для качественной работы на определённом участке.

В качестве опции, VISIOREB предлагает решение с навигацией для опрыскивания участков без разбивки, или чтобы избежать подсчёта рядков на пропашных культурах.



ГЛАВНОЕ ДЛЯ ОПРЫСКИВАНИЯ: БЛОК REV3

Блок REV3 позволяет объединить все функции опрыскивателя. Предназначенный для точности операций по фитосанитарной защите растений, блок спроектирован так, чтобы с ним было легко и эргономично работать.

Блок REV3 легко установить в кабину благодаря компактным размерам (21,5 x 11 x 4,5см)

ПОКАЗЫВАЕТ ТОЛЬКО ТО, ЧТО НАДО, И КОГДА НАДО!

Вносимая норма, давление, скорость, оставшийся объём в баке или управление секциями? Всё здесь, и ничего лишнего. Функции автоматически отображаются одним щелчком или в конце рабочего участка, Вы сами решаете какие опции Вам нужны. VISIOREB показывает то, что Вам действительно надо во время работы.

МНОГОЧИСЛЕННЫЕ ФУНКЦИИ

Помимо возможности управлять общими функциями опрыскивания DPAE, VISIOREB стандартно включает:

- Интегрированное отключение секций GPS Section Control
 - Помощь при заполнении, благодаря встроенному калькулятору
 - Контраст с автоматической адаптацией к рабочим условиям
 - Визуальная помощь, чтобы проверить обработку всего участка
 - Ещё более интуитивное использование благодаря визуальным индикаторам
 - Простое управление участками для повышенной трассируемости
- В качестве опции, VISIOREB можно оборудовать системой навигации.



ПРИМЕНЯЙТЕ ИНТУИТИВНЫЙ ИНТЕРФЕЙС ISOBUS ДЛЯ ПРОСТОЙ РАБОТЫ С ОПРЫСКИВАТЕЛЕМ

KUHN предлагает решение ISOBUS для удобной работы. Специально разработанная для опрыскивания программа позволяет оператору легко контролировать опрыскиватель.

Каждый этап работы терминала был изучен в сотрудничестве с пользователями, чтобы эксплуатация опрыскивателей ISOBUS METRIS 2 и OCEANIS 2 стала ещё проще. В процессе наполнения, опрыскивания или промывки, цифровое приложение помогает оператору сделать работу с машиной эргономичной и высокоточной.

ПОД КОНТРОЛЕМ: ISOCCLICK

KUHN разработал для опрыскивателя блок управления ISOBUS под названием ISOCCLICK, который легко устанавливается вдоль подлокотника трактора.

Устройство позволяет контролировать основные функции машины в процессе работы.

Даже на высокой скорости можно вручную отключить секции или управлять гидравлическими функциями машины.

Опрыскивателем ISOBUS KUHN можно управлять с помощью любого другого вспомогательного оборудования ISOBUS, уже установленного в кабине трактора.



ИНТУИТИВНАЯ ПРОМЫВКА

В момент промывки контура опрыскивания или штанги приложение Isobus отображает контур на экране опрыскивателя.

Пуско-наладка DILUSET+ помогает правильно выполнить промывку машины. Последовательно выполнить промывочные циклы легко и просто- в любой момент на экране видно как циркулирует промывочная вода.

С системой RINSASSIST опрыскиватель позаботится обо всем! Вы можете контролировать каждую стадию промывки через терминал, с гарантией 100-го разбавления объемов, оставшихся в баке.



УДОБНЫЙ ИНТЕРФЕЙС

Приложение для опрыскивателя ISOBUS KUHN было разработано с целью предоставления всех необходимых элементов для точного опрыскивания.

В один миг, под контролем все данные для качественного опрыскивания. Необходимые данные (норма опрыскивания, рабочее давление, автономность и т. д.) чётко видны на экране, который можно настроить в соответствии с Вашими предпочтениями.

При опрыскивании специфичных зон одним щелчком можно включить или отключить секции.

ISOBUS : УПРАВЛЯЙТЕ ВСЕМИ ОРУДИЯМИ С ОДНОГО ТЕРМИНАЛА CCI

Технология ISOBUS позволяет управлять с одного терминала всеми рабочими орудиями, оснащенными этой системой. Нет необходимости постоянно менять терминалы при смене техники, что позволяет повысить производительность и комфорт. Более того, цифровые приложения терминала совместимы с большинством машин, что даёт значительное преимущество.



CCI 1200: КАК ПЛАНШЕТ

Новый универсальный терминал CCI 1200, сертифицированный AEF, делает акцент на три приоритетные задачи: производительность, видимость и универсальность. Интуитивное управление опрыскивателем с помощью тактильного антибликового экрана 30,5 см.

Стандартно терминал CCI 1200 одновременно отображает два приложения, что обеспечивает чёткость воспроизведения и комфорт использования.

ОПРЫСКИВАТЕЛЬ СОВМЕСТИМ С БОЛЬШИНСТВОМ ТЕРМИНАЛОВ ISOBUS

Прицепные опрыскиватели METRIS 2 и OCEANIS 2 оснащены программным обеспечением, имеющим сертификацию AEF. Многие терминалы совместимы с опрыскивателем, что позволяет использовать уже имеющиеся у Вас терминалы ISOBUS и приложения GPS.



ПРИЛОЖЕНИЯ CCI : ИНДИВИДУАЛЬНЫЕ И ИННОВАЦИОННЫЕ

Новый универсальный терминал CCI 1200, сертифицированный AEF, позволяет одновременно отображать различную информацию, необходимую оператору. В частности, установлена функция AUX-N, которая поддерживает подключение команды через вспомогательный орган управления. Интуитивно понятный терминал обладает широким набором приложений в стандартной комплектации. Обратитесь к Вашему Дилеру KUHN для получения полной информации и списка доступных приложений!



CCI.COMMAND

Приложение CCI.Command с помощью GPS точно направляет и автоматически активирует секции. Вы экономите препараты и повышаете эффективность опрыскивания одновременно с комфортной работой.



Доступны различные модули:

Section Control : автоматическое управление секциями или индивидуальная отсечка форсунок на поворотной полосе и угловых зонах.

Parallel Tracking : вспомогательное средство навигации для уменьшения зоны перекрытия, даже при плохой видимости.



CCI.CONTROL / TASK CONTROL

Данное приложение обеспечивает прямой документооборот и обмен данными о проведенных операциях на каждом участке, в формате XML согласно норме ISO. Таким образом, в любой момент, у Вас под рукой вся необходимая информация для управления Вашей хозяйственной деятельностью.



Контроллер задач: возможность экспортировать данные в виде файла PDF или импортировать данные в приложение с картографией участков.

Геогеоцентрирование: изменение нормы под контролем GPS согласно картами приложений, которые можно загрузить с терминала с помощью USB-ключа в формате SHP или ISOXML или подключением датчика биомассы.

CCI.Convert : приложение также может быть связано с датчиками биомассы N-Sensors, для изменения нормы «в режиме реального времени».

METRIS 2 и OCEANIS 2 CCI 50 ТОЖЕ РАБОТАЕТ

Новый, компактный и универсальный терминал, сертифицированный AEF. Содержит цветной тактильный экран 14,2 см (5,6 дюйма) и 12 функциональных клавиш. Имеет все функции точного земледелия: контроль секции, модуляция нормы, документооборот...

Благодаря своему простому интерфейсу, на одном экране легко отображается Контроль секций, а также важная информация о машине: применяемая норма, давление и объем бака.



ПЛЮСЫ КУНН ДЛЯ КАЧЕСТВЕННОГО ОПРЫСКИВАНИЯ



МЕНЬШЕ ДРЕЙФА С НИЗКОЙ ШТАНГОЙ

Штанги нового поколения LEA2 и LEA3 позволяют устанавливать форсунки с шагом 25 см. С меньшим интервалом, штанга может работать ниже, что ограничивает дрейф, сохраняя качество опрыскивания.



ЗАПОЛНЯЙТЕ БАК С ПОМОЩЬЮ ВНЕШНЕГО УСТРОЙСТВА

Прицепные опрыскиватели METRIS 2 и OCEANIS 2 оснащены устройством для заполнения бака под давлением. В этом случае, даже во время заполнения, остановка осуществляется автоматически с помощью DILUSET+ или e-SET, операции добавления препарата можно проводить с чистой водой.



УПРАВЛЕНИЕ ТОРЦЕВЫМИ ФОРСУНКАМИ ИЗ КАБИНЫ

Для большей ширины опрыскивания возможно добавить асимметричную форсунку по краям штанги. Электрическое управление форсунками из кабины. Торцевые форсунки устанавливаются с одной стороны штанги или с обеих сторон. Они могут понадобиться в случае отклонения от колеи или при обработке по границе участка.



УЖЕ ЕСТЬ GPS ТЕРМИНАЛ?

Существуют многочисленные варианты совместимости с GPS терминалами которые оснащены системой отключения секций через GPS. Совместимы следующие системы отключения Trimble, CNH, Raven, Top Con, Teejet, Arag или Ripex.

Возможность для Вас повысить рентабельность оборудования, которое установлено на тракторе. С помощью простого интерфейса, REV3 прекрасно работает с Вашей системой отключения секций.



ГИДРАВЛИЧЕСКИЙ ПРИВОД НАСОСА: НИКАКОГО КАРДАНА !

Для опрыскивателей METRIS 2 и OCEANIS 2, в качестве опции, доступен гидравлический привод насоса. Никакого риска, что подъемные рычаги зацепят ВОМ. Трактору не надо работать на полной мощности.

ЕЩЕ БОЛЬШЕ ПОЛЕЗНЫХ ОПЦИЙ

УПРАВЛЕНИЕ ВСЕМИ ФУНКЦИЯМИ КОНЧИКОМ ПАЛЬЦА

Вспомогательный рычаг управления ISOBUS, вместо ISOCLICK, объединяет 8 кнопок на одном джойстике с трехпозиционным селектором для 24 различных функций. Все взаимозаменяемые функции можно настроить, рычаг можно использовать на любой другой машине ISOBUS.



НЕТ ПЕНЫ, ЕСЛИ ЕСТЬ STOPMIX

Устройство анти-вспенивания STOPMIX, доступное для опрыскивателей METRIS 2 и OCEANIS 2 в качестве опции, позволяет ограничить образование пены в баке в конце работы. Насос полностью опорожняет бак, и опрыскиватель становится легче промывать.



ФОРСУНКА: ГЛАВНЫЙ АКТЕР КАЧЕСТВЕННОГО ОПРЫСКИВАНИЯ!

Обязательно используйте форсунку наиболее адаптированную к типу обработки! Вносимые объёмы, гидрометрия, ветер - KUNN помогает выбрать подходящую форсунку для Ваших условий. Бесплатно предоставляется приложение для Смартфонов. Сканируйте и загружайте.



РАБОТА В ОПТИМАЛЬНЫХ УСЛОВИЯХ: РАБОЧИЕ ФАРЫ

Для обработки в оптимальный момент (низкие температуры, высокая влажность) может потребоваться работа в ночное время. LED-фары располагаются под штангой для контроля за процессом опрыскивания в ночное время.



ПОМНИТЕ О ВНЕШНИХ УСТРОЙСТВАХ...

Набор внешней очистки позволит Вам полностью помыть опрыскиватель снаружи (автоматический наматыватель на 15 м и удлиненная насадка). После очистки машины в поле, Вы возвращаетесь на базу с чистым опрыскивателем, готовым к новой работе.



Технические характеристики		
	METRIS 2	OCEANIS 2
Типы и ширина штанги	RHPA (18 - 28 м) TR4 (24 - 30 м) LEA2 (24 - 30 м) LEA3 (27 - 33 м) RHA3 (30 - 38 м)	RHPA (18 - 28 м) TR4 (24 - 30 м) LEA2 (24 - 30 м) LEA3 (27 - 33 м) RHA3 (30 - 40 м) RA3 (42 - 45 м)
Объём бака	3200 или 4100 л	5000, 5600, 6900 или 7700 л
Реальный объём	3430 или 4380 л	5300, 5900, 7300 или 8000 л
Объём промывочного бака	450 л	550 л
Регулировка	DPEA, CANBUS или ISOBUS	
Насосы	PM 265, PM 320, PM 500 или PC 700	
Пуско-наладка	MANUSET, DILUSET + или e-SET	
Монтажная подножка	Ручная или гидравлическая	гидравлическая
Подвески	Четырёхкратная (дышло, ось, параллелограмм и штанга)	
Подвеска штанги	EQUILIBRA (шатунно-маятникового типа с индивидуальной защитой от биения Л/П)	
Фильтрация	Четырёхкратная (на контуре заполнения и опрыскивания, до расходомера, на уровне секции)	
Длина сцепная серьга – ось	4,40 м	5 м (5000/5600 л), 5,70 м (6900/7700 л)
Колея	Регулируется от 1,50 до 2,25 м (в зависимости от шин).	Регулируется от 1,80 до 2,25 м (в зависимости от шин).
Габаритная ширина	2,55 м	2,55 (кроме 6900/7700 три стрелы: 3 м)
Транспортная высота	3,35 м	3,5м до 4 м
Рабочая высота штанг	0,50 м до 2,25 м (в зависимости от шин)	
Вес в порожнем состоянии	от 2800 до 4050 кг	от 3500 до 5000 кг



KUHN PARTS

Созданы для конкуренции со временем

Собственные кузнцы и литейные мастерские KUHN, оснащение производства по последнему слову техники позволяют запасным частям конкурировать со временем. Можете доверять нашему мастерству и нашим оригинальным запчастям. Отделы логистики и послепродажного обслуживания техники созданы во всех странах мира, чтобы предложить Вам быстрое и эффективное решение. Это гарантия быстрого и надёжного ремонта в партнёрстве с Вашим Дилером KUHN.





СЕРВИС KUHN[®] Максимизируйте использование и продуктивность Вашей техники KUHN

В некоторых странах предоставляются не все виды услуг.

KUHN sos order

ПОЛУЧАЙТЕ НУЖНУЮ ЗАПЧАСТЬ 7 ДНЕЙ В НЕДЕЛЮ, 24 ЧАСА В СУТКИ

Вам надо быстро получить запчасти? KUHN SOS ORDER обеспечит Вам экспресс доставку 7 дней в неделю и 362 дня в году. Таким образом, простой Вашей техники меньше, а производительность труда больше.

KUHN protect +

ВЫБОР ПРОФЕССИОНАЛОВ!

Воспользуйтесь 36 месячным спокойствием с гарантией KUHN PROTECT+. Это позволит вам сосредоточиться исключительно на Вашей работе и производительности Вашей техники. Поскольку это именно то, чего Вы ждёте, инвестируя средства в высокотехнологичную технику.

KUHN Optistart

С KUHN OPTISTART, ПРОЙДИТЕ ОБУЧЕНИЕ С ЭКСПЕРТАМИ

Через несколько месяцев после запуска Вашей техники, KUHN предоставит Вам эксперта, который за день проведет дополнительное обучение. Этот курс позволит Вам освоить все тонкости работы оборудования.

KUHN i tech

ДЛЯ ЕЩЁ БОЛЕЕ БЫСТРОГО РЕМОНТА!

Неожиданная техническая поломка всегда происходит в неудачный момент. Благодаря KUHN I TECH, Ваш Дилер может быстро и эффективно оказать Вам помощь. Эта программа доступна через Интернет 24 часа в сутки и 7 дней в неделю и позволяет провести быструю и точную диагностику.

KUHN finance

РАЦИОНАЛЬНОЕ ИНВЕСТИРОВАНИЕ !

Вам нужна новая машина, но не определено финансирование? Модернизируйте парк Ваших машин и повышайте уровень Вашего хозяйства с KUHN FINANCE – в условиях полной безопасности и в соответствии с Вашими нуждами и требованиями. Мы предоставляем индивидуальные финансовые решения, адаптированные к Вашим потребностям.

LEXIS

METRIS 2

OCEANIS 2

ПРИЦЕПНЫЕ ОПРЫСКИВАТЕЛИ КУHN КРАТКОЕ ОПИСАНИЕ

ТЕХНИЧЕСКИЕ ХАРАКТЕРИСТИКИ

	LEXIS	METRIS 2	OCEANIS 2
Объём бака (л)	2400 - 3000	3200 - 4100	5000 - 5600 - 6900 - 7700
Ширина штанги (м)	от 18 до 28 м	от 18 до 38 м	от 24 до 48 м
Регулировка	CANBUS / ISOBUS	CANBUS / ISOBUS	CANBUS / ISOBUS
Подвеска шасси	∅	Strathane	Пружина / Гидропневматическая
Подвеска штанги	ТРАПЕЗИЯ / EQUILIBRA	EQUILIBRA	EQUILIBRA
Копирование следа	Дышло, опция	Ось, опция	Циркуляция штанги
Boom circulation	Стандарт / CCH / CCE	Стандарт / CCH / CCP / CCE	Стандарт / CCH / CCP / CCE
Точное опрыскивание	AUTOSPRAY	MULTISPRAY / AUTOSPRAY	MULTISPRAY / AUTOSPRAY

LEXIS



METRIS 2



OCEANIS 2




Найдите Вашего Дилера на сайте
www.kuhn.com

KUHN BLANCHARD S.A.S.

24 rue de Nantes - Chéméré - 44680 CHAUMES EN RETZ - FRANCE
Tel. +33 (0)2 40 21 30 24 - Fax +33 (0)2 40 64 80 11
Simplified joint-stock company (SAS) with capital of EUR 2,000,000
Registered in Nantes under No. (Siren) 861 801 355 (00012)

ООО «Кун Восток»

Россия, 394038, г. Воронеж, ул. космонавтов, 17 Б, БЦ «Космос -
Глаза», 5 этаж - Тел.: +7 4732 06 68 08
www.kuhn.ru

 www.kuhn.com	<p>Ваш Дилер</p>
--	------------------

Информация, представленная в данном проспекте, носит описательный характер и не является предложением. Наше оборудование произведено в соответствии со стандартами безопасности тех стран, в которые оно поставляется. Для лучшей наглядности, некоторые устройства безопасности могут не быть отображены на иллюстрациях. Перед вводом оборудования в эксплуатацию, все защитные устройства должны быть установлены и настроены в соответствии с инструкциями по сборке и эксплуатации. Учитывайте массу, грузоподъемность, максимально допустимую нагрузку на ось и колеса трактора. Нагрузка на переднюю ось трактора всегда должна соответствовать нормам той страны, в которую поставляется оборудование (в Европе это должно составлять минимум 20% от веса нетто трактора). Мы оставляем за собой право вносить изменения в конструкцию, оборудование или материалы без предварительного предупреждения. Оборудование, представленное в данном документе может быть запатентовано. Торговые марки защищены патентами в одной или нескольких странах.

До встречи с KUHN в социальных сетях

